



## ■ Fonction

Les bouteilles de mélange jaquette sky peuvent être utilisées sur des installations de chauffe et rafraîchissement. Elles sont utilisées en chauffage seul quand elles sont couplées à un circuit radiateur + un circuit plancher chauffant pour éviter tout phénomène de condensation sur le circuit radiateur.

Le piquage supérieur doit toujours être équipé d'un purgeur d'air et il est conseillé de placer une vanne de vidange sur le piquage inférieur.





L'utilisation d'une bouteille de mélange permet :

- D'augmenter le volume d'eau de l'installation, assurant ainsi un nombre de démarrages réduit de la source d'énergie ce qui rallonge sa durée de vie.
- D'assurer un découplage hydraulique afin d'éviter des défauts de débit de la source d'énergie.

Il est impératif de raccorder la bouteille de mélange à la terre pour la protéger contre la corrosion liée aux courants vagabonds.



## ■ Gamme

POSE MURALE			POSE SUR PIEDS	
<b>pour chauffage</b>	<b>pour chauffage &amp; climatisation</b>		<b>pour chauffage &amp; climatisation</b>	
4 piquages par coté	2 piquages par coté		4 piquages par coté	
 <p>12 l. 25 l. 50 l.</p>	 <p>8 l. 12 l. 25 l. 50 l.</p>	 <p>12 l. 25 l. 50 l. 100 l.</p>	 <p>100 l. 200 l. 300 l. 500 l.</p>	

## ■ Construction selon directive 97/23/CE

Corps : acier  
Pression maxi de service : 6 bar  
Plage de température : -10 / 110°C

## ■ Isolation

Modèle jaquette inox (chauffage seul):  
laine minérale

Modèles sky  
Polyuréthane expansé rigide épaisseur  
Murale 2 piquages : 8 et 12 L = 30mm au delà 35mm  
Murale 4 piquages : 12 L = 30mm, 25 et 50 L = 35mm,  
100L = 25mm  
Sur pieds : 100 L = 25mm, 200 L = 30mm,  
300 L = 35mm, 500L = 50mm

## ■ Accessoires

Livrées avec 4 bouchons (jusqu'à 50 l.)

Nous nous réservons le droit de modifier les spécifications de nos produits

Rue Marguerite BERVOETS, 51 à 1190 Bruxelles (Forest)  
Tél : +32 2 538 48 46 ° [www.willems-lucy.eu](http://www.willems-lucy.eu) ° [info@willems-lucy.eu](mailto:info@willems-lucy.eu)



■ Caractéristiques selon directive Erp 2009/125/CE

Gamme 4 piquages pour chauffage



	volume	v-utile	watts	classe
MURALE	12	12	39	C
	25	25	47	C
	50	50	56	C

Gamme 4 piquages pour chauffage & climatisation



	volume	v-utile	watts	classe
MURALE	12	12	28	B
	25	25	41	C
	50	51	48	C
	100	95	62	C
SUR PIEDS	100	95	62	C
	200	195	83	C
	300	288	89	C
	500	428	103	C



Constante de refroidissement  
Wh/24h/L/K

BMEL100SK	0,3481
BMEL200SK	0,2325
BMEL300SK	0,1648
BMEL500SK	0,1283

Gamme 2 piquages pour chauffage & climatisation

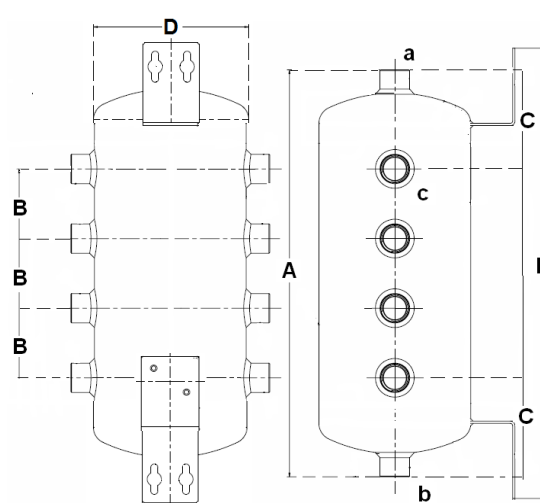
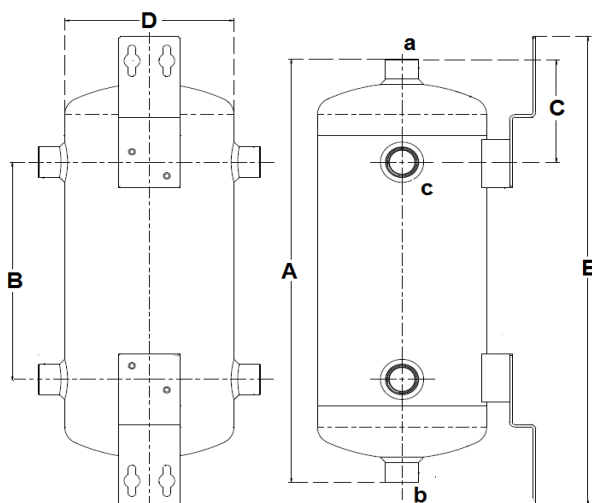
	volume	v-utile	watts	classe
MURALE	8	8	23	B
	12	12	28	B
	25	25	41	B
	50	50	48	B

■ Cotes

Fixation murale

BMEL...SKE : 2 piquages de chaque coté\*

BMEL...SK : 4 piquages de chaque coté



Code	Volume	Jaquette	A	B	C	D	E	a	b	c	Kg
BMEL12	12	inox	526	90	156	194	582	1"	1"	1"x4x2	7,7
BMEL25	25	inox	790	150	170	220	846	1"	1"	1"1/4x4x2	12,8
BMEL50	50	inox	1010	200	205	273	1066	1"	1"	1"1/4x4x2	19,5
BMEL08SK*	8	skai	382	126	128	194	438	1"	1"	1"x2x2*	5,7
BMEL12SK	12	skai	526	90	156	194	582	1"	1"	1"x4x2	7,7
BMEL12SKE*	12	skai	526	270	156	194	582	1"	1"	1"x2x2*	7,4
BMEL25SK	25	skai	790	150	170	220	846	1"	1"	1"1/4x4x2	12,8
BMEL25SKE*	25	skai	790	450	170	220	846	1"	1"	1"1/4x2x2*	12,5
BMEL50SK	50	skai	1010	200	205	273	1066	1"	1"	1"1/4x4x2	19,5
BMEL50SKE	50	skai	1010	600	205	273	1066	1"	1"	1"1/4x2x2*	19,2
BMEL100SKM	100	skai	871	175	153	400		1"1/4	1"1/4	1"1/4x4x2	

Nous nous réservons le droit de modifier les spécifications de nos produits



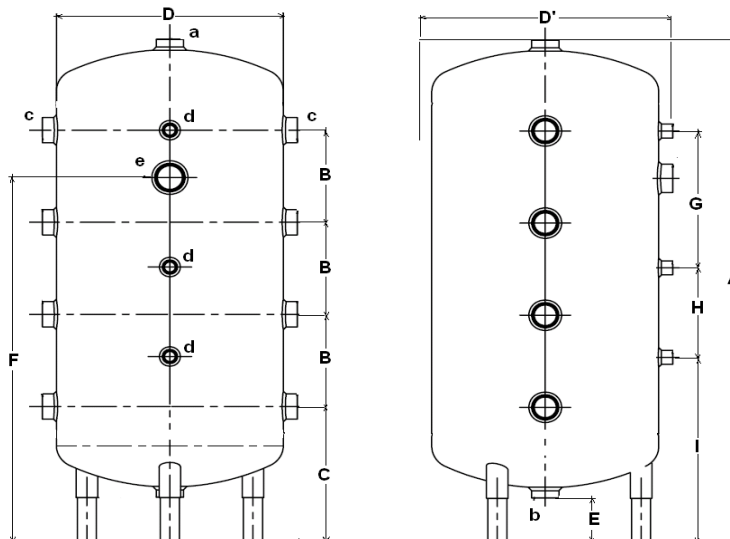
■ Cotes (suite)

Jacquette bleue, pour systèmes de chauffage ou climatisation.

Sur pieds :  
autres modèles (100, 200, 300 et 500 l.)

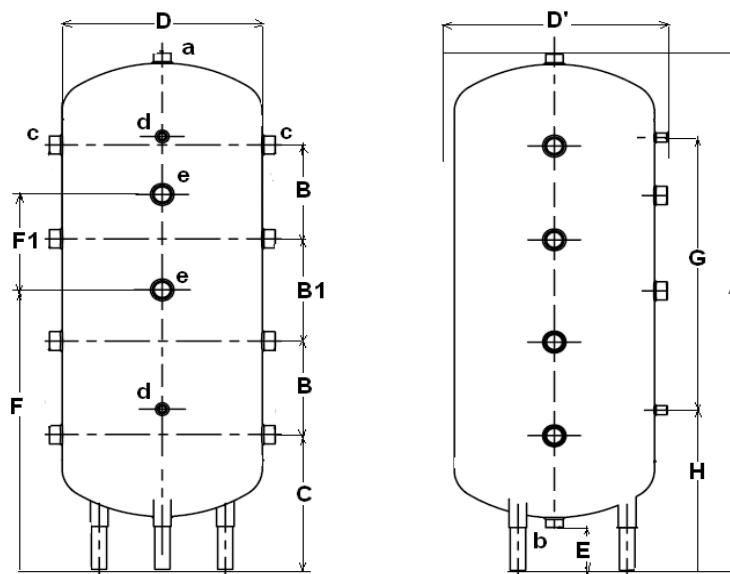
**modèles 100 et 200 litres**

Un piquage face avant F 1"1/2 pour appoint par résistance électrique ( e )  
Trois piquages face avant F 1/2" pour thermomètres ou aquastats ( d )



**modèles 300 et 500 litres**

Deux piquage face avant F 1"1/2 pour appoint par résistance électrique ( e )  
Deux piquages face avant F 1/2" pour thermomètres ou aquastats ( d )



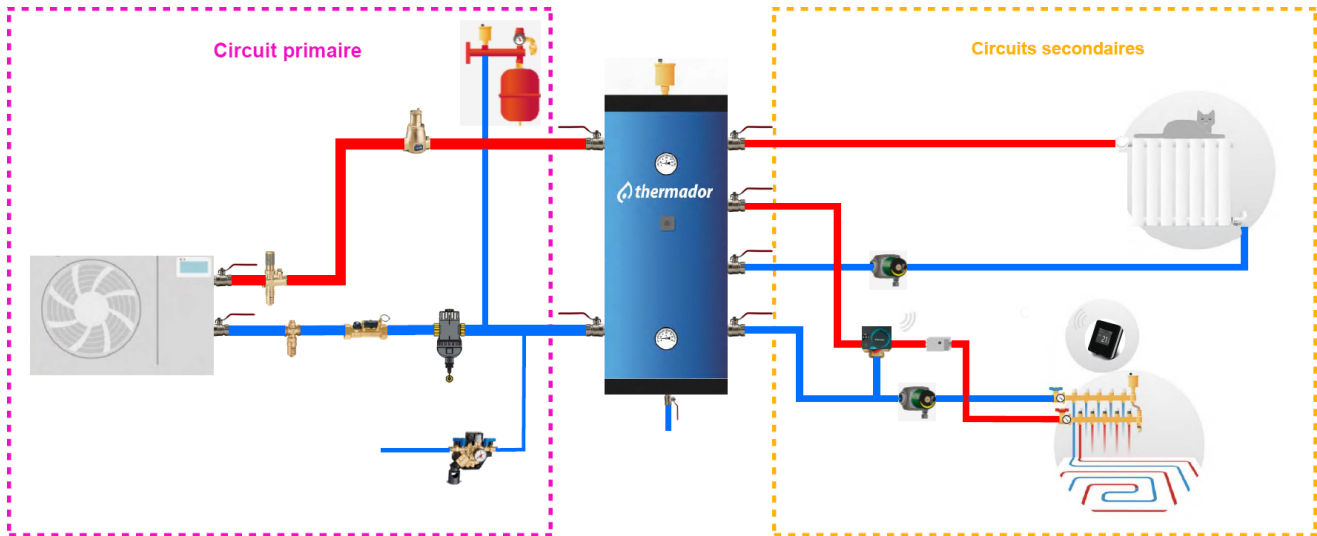
	A	B	B1	C	D	D'
BMEL100SK	950	170	170	255		450
BMEL200SK	1435	330	330	265		510
BMEL300SK	1515	275	300	395	550	620
BMEL500SK	1835	345	380	435		750
	E	F	F1	G	H	I
BMEL100SK	80	690		255	170	345
BMEL200SK	80	1070		485	325	440
BMEL300SK	125	820	280	800	470	
BMEL500SK	130	980	360	995	550	
	a	b	c	d	e	Kgs
BMEL100SK(*)	1"1/4 F	1"1/4 F	1"1/4 F	1/2" F	1" 1/2 F	23
BMEL200SK	1"1/4 F	1"1/4 F	1"1/4 F	1/2" F	1" 1/2 F	34
BMEL300SK	1"1/4 F	1"1/4 F	1"1/2 F	1/2" F	1" 1/2 F	44
BMEL500SK	1"1/4 F	1"1/4 F	2" F	1/2" F	1" 1/2 F	75

Nous nous réservons le droit de modifier les spécifications de nos produits

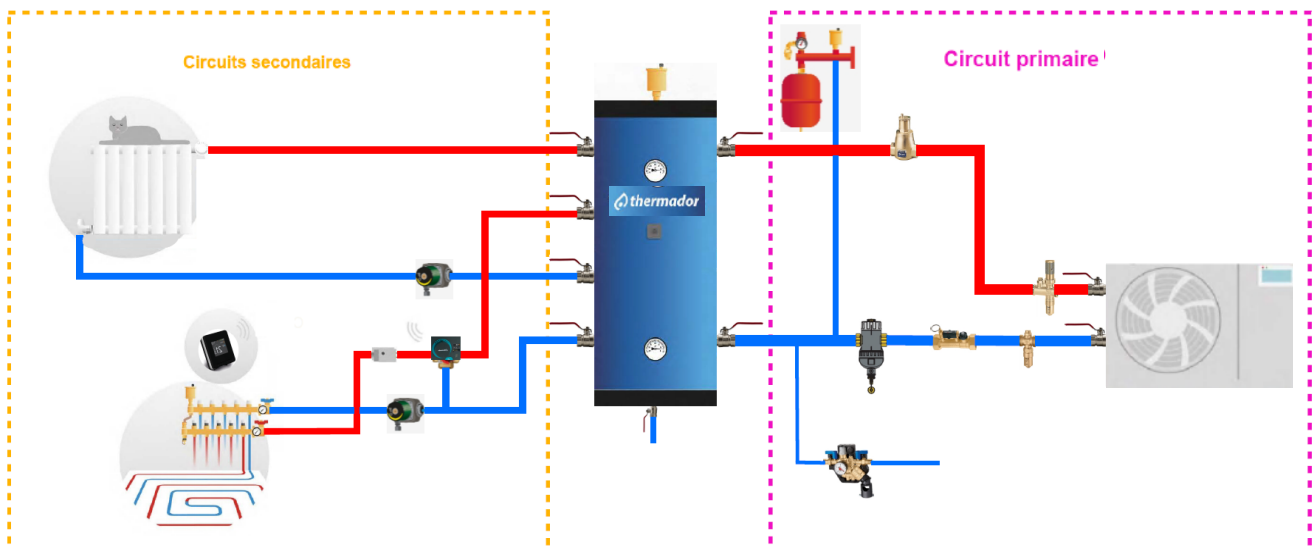


**WILLEMS-LUCY srl**  
*Global Plastic Pipe Systems*

## ■ Schéma de principe



## Pose réversible



Nous nous réservons le droit de modifier les spécifications de nos produits

Rue Marguerite BERVOETS, 51 à 1190 Bruxelles (Forest)  
Tél : +32 2 538 48 46 ° [www.willems-lucy.eu](http://www.willems-lucy.eu) ° [info@willems-lucy.eu](mailto:info@willems-lucy.eu)