

NOVABOX 30/300R

Station automatique de collecte et d'évacuation
des eaux ménagères



1 ● CARACTÉRISTIQUES GÉNÉRALES

● Applications

Station de collecte et d'évacuation automatique des eaux ménagères provenant de lavabo, baignoire, douche et machine à laver situés

en sous-sol au-dessous du niveau de l'égout.

Pour eaux ménagères sans matières grasses, ni matières fibreuses et solides.

NE CONVIENT PAS POUR LE RELEVAGE DES EAUX DEW.-C.

● Construction partie hydraulique

1 pompe submersible NOVA 300R AUT. avec 5 mètres de câble + prise normalisée.

1 cuve de 30 litres en technopolymère.

1 clapet anti-retour monté au refoulement, raccords hydrauliques en technopolymère.

● Construction partie électrique

La station NOVABOX 30/300R est équipée de la pompe NOVA 300R AUT. Mono 230 V avec interrupteur à flotteur incorporé, dont le moteur possède une protection thermo-ampèremétrique et un condensateur permanent incorporé.

● Composition

La station NOVABOX 30/300R est livrée prête à l'emploi avec la pompe déjà montée.

Flotteur spécial pour utilisation avec bac à douche livré avec la version standard sans supplément de prix. Une série d'accessoires est également fournie permettant des raccordements multiples et simples.

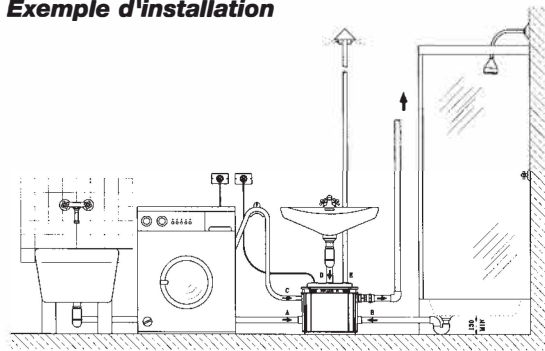
COM-131453 - {Ed. 04/2020}

2 ● CARACTÉRISTIQUES TECHNIQUES

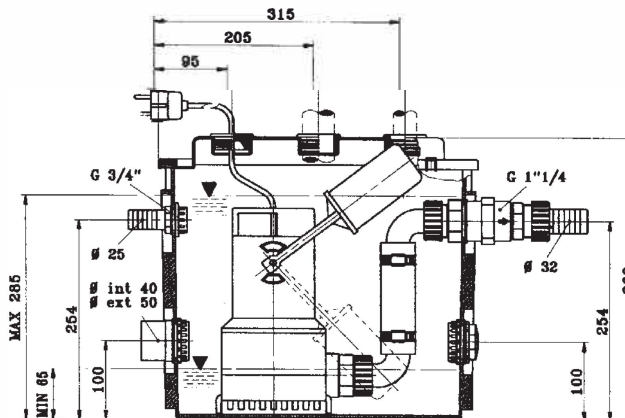
- Plage d'utilisation: de 1 à 12 m³/h avec hauteur manométrique jusqu'à 7,1 mètres de C.E.
- Température du liquide pompé: +0°C + 50 °C.
- Indice de protection : IP 68.
- Classe thermique: F
- Construction de la pompe selon les normes CEI 61-6911 (EN 60335-2-41).
- Alimentation en 220-240 V/50 Hz monophasé.

Type	Code	Caractéristiques électriques						Caractéristiques hydrauliques (v = 2800 tr/min)							
		Alimentation 50 Hz	P 1 Maxi kW	P 2 Nominale kW HP		Ampères A	Condensateur μF Vc		Q m ³ /h	0	3	4	6	9	12
NOVA300RAUT	131157	1 x 230 V	0,33	0,22	0,3	1,5	8	450	H (m)	7,1	5,8	5,2	4,6	3,4	2,2

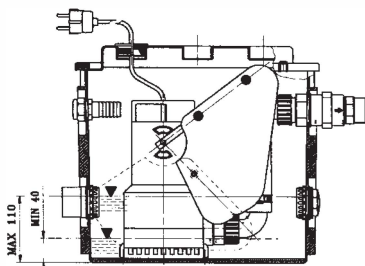
Exemple d'installation



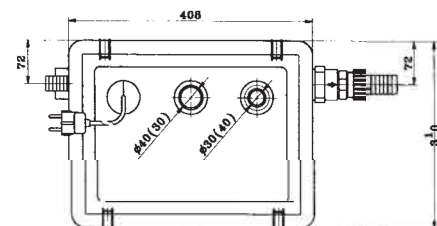
Encombres (mm)



Avec flotteur spécial pour bac à douche



Poids : 9,5 kg



DISTRIBUÉ PAR